



Bedienungs- anleitung



Sandwich Maker



Produkt
Info



www.aldi-sued.de

+ VIDEO

Mit QR-Codes schnell und einfach ans Ziel

Egal, ob Sie **Produktinformationen**, **Ersatzteile** oder **Zubehör** benötigen, Angaben über **Herstellergarantien** oder **Servicestellen** suchen, oder sich bequem eine **Video-Anleitung** anschauen möchten, mit unseren QR-Codes gelangen Sie kinderleicht ans Ziel.

Was sind QR-Codes?

QR-Codes (QR = Quick Response) sind grafische Codes, die mithilfe einer Smartphone-Kamera gelesen werden und beispielsweise einen Link zu einer Internetseite oder Kontaktdaten enthalten.

Ihr Vorteil: Kein lästiges Eintippen von Internet-Adressen oder Kontaktdaten!

Und so geht's

Zum Scannen des QR-Codes benötigen Sie lediglich ein Smartphone, einen installierten QR-Code Reader sowie eine Internet-Verbindung*. Einen QR-Code Reader finden Sie in der Regel kostenlos im App Store Ihres Smartphones.

Jetzt ausprobieren

Scannen Sie einfach mit Ihrem Smartphone den folgenden QR-Code und erfahren Sie mehr über Ihr neu erworbenes Aldi-Produkt.*

Ihr Aldi Serviceportal

Alle oben genannten Informationen erhalten Sie auch im Internet über das Aldi Serviceportal unter www.aldi-sued.de.

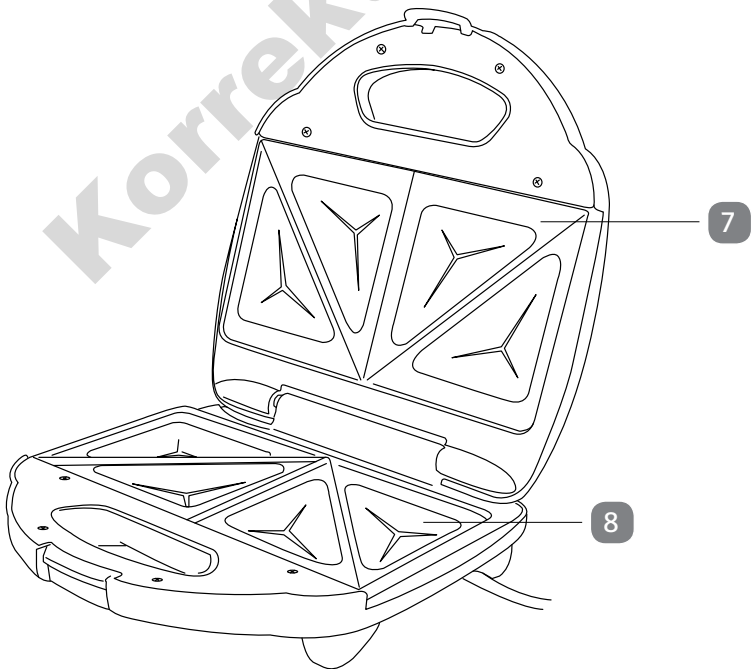
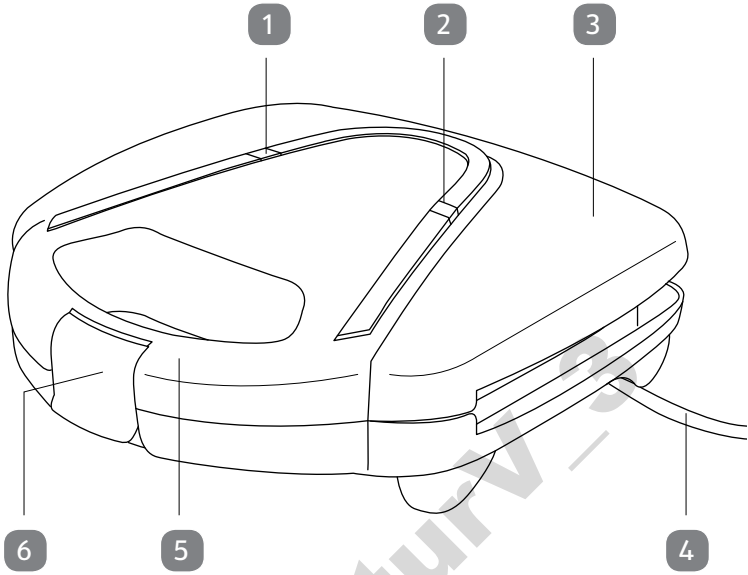
* Beim Ausführen des QR-Code Readers können abhängig von Ihrem Tarif Kosten für die Internet-Verbindung entstehen.



Inhaltsverzeichnis

Übersicht	4
Lieferumfang/Geräteteile	5
Allgemeines	7
Bedienungsanleitung lesen und aufbewahren	7
Zeichenerklärung	7
Sicherheit	8
Bestimmungsgemäßer Gebrauch	8
Sicherheitshinweise	8
Erstinbetriebnahme	13
Sandwiches vorbereiten	14
Sandwiches toasten	14
Reinigen	16
Technische Daten	17
Konformitätserklärung	17
Fehlersuche	18
Entsorgung	18
Garantie	19
Garantiekarte.....	19
Garantiebedingungen	20

A



Lieferumfang/Geräteteile

- 1 Rote Kontrollleuchte
- 2 Grüne Kontrollleuchte
- 3 Gehäusedeckel
- 4 Netzkabel mit Netzstecker
- 5 Griff
- 6 Verschlussclip
- 7 Obere Sandwichplatten
- 8 Untere Sandwichplatten

Korrekturv 3

Allgemeines

Bedienungsanleitung lesen und aufbewahren



Diese Bedienungsanleitung gehört zu diesem Sandwich Maker. Sie enthält wichtige Informationen zur Inbetriebnahme und Handhabung.

Lesen Sie die Bedienungsanleitung, insbesondere die Sicherheitshinweise, sorgfältig durch, bevor Sie den Sandwich Maker einsetzen.

Die Nichtbeachtung dieser Bedienungsanleitung kann zu schweren Verletzungen oder Schäden am Sandwich Maker führen.

Die Bedienungsanleitung basiert auf den in der Europäischen Union gültigen Normen und Regeln. Beachten Sie im Ausland auch landesspezifische Richtlinien und Gesetze. Bewahren Sie die Bedienungsanleitung für die weitere Nutzung auf. Wenn Sie den Sandwich Maker an Dritte weitergeben, geben Sie unbedingt diese Bedienungsanleitung mit.

Die Bedienungsanleitung kann bei unserem Kundendienst im PDF-Format angefordert werden.

Zeichenerklärung

Die folgenden Symbole und Signalworte werden in dieser Bedienungsanleitung, auf dem Sandwich Maker oder auf der Verpackung verwendet.

⚠️ WARNUNG!

Dieses Signalsymbol-/wort bezeichnet eine Gefährdung mit einem mittleren Risikograd, die, wenn sie nicht vermieden wird, den Tod oder eine schwere Verletzung zur Folge haben kann.

HINWEIS!

Dieses Signalsymbol-/wort warnt vor möglichen Sachschäden.



Dieses Symbol gibt Ihnen nützliche Zusatzinformationen zum Zusammenbau oder zum Betrieb.



Konformitätserklärung (siehe Kapitel „Konformitätserklärung“): Mit diesem Symbol gekennzeichnete Produkte erfüllen alle anzuwendenden Gemeinschaftsvorschriften des Europäischen Wirtschaftsraums.



Das Symbol „GS“ steht für geprüfte Sicherheit. Produkte, die mit diesem Zeichen gekennzeichnet sind, entsprechen den Anforderungen des deutschen Produktsicherheitsgesetzes (ProdSG).

Sicherheit

Bestimmungsgemäßer Gebrauch

Der Sandwich Maker ist ausschließlich zum Toasten von Sandwiches geeignet.

Der Sandwich Maker ist **nicht geeignet** zur Zubereitung

- von stark flüssigkeitshaltigen Zutaten und
- von Zutaten ohne Toastbrot (z. B. Zubereitung von Käse oder Schinken direkt auf den Sandwichplatten)

Für eine gewerbliche oder haushaltsähnliche Benutzung in Küchen für Mitarbeiter in Läden, Büros und anderen gewerblichen Bereichen, in landwirtschaftlichen Anwesen, durch Kunden in Hotels, Motels oder anderen Wohneinrichtungen oder in Frühstückspensionen ist der Sandwich Maker ungeeignet.

Verwenden Sie den Sandwich Maker nur wie in dieser Bedienungsanleitung beschrieben. Jede andere Verwendung gilt als nicht bestimmungsgemäß und kann zu Sachschäden oder sogar zu Personenschäden führen. Der Sandwich Maker ist kein Kinderspielzeug.

Der Hersteller oder Händler übernimmt keine Haftung für Schäden, die durch nicht bestimmungsgemäßen oder falschen Gebrauch entstanden sind.

Sicherheitshinweise

⚠️ WARNUNG!

Stromschlaggefahr!

Fehlerhafte Elektroinstallation oder zu hohe Netzspannung können zu elektrischem Stromschlag führen.

- Schließen Sie den Sandwich Maker nur an, wenn die Netzspannung der Steckdose mit der Angabe auf dem Typenschild übereinstimmt.
- Schließen Sie den Sandwich Maker nur an eine gut zugängliche Steckdose an, damit Sie den Sandwich Maker bei einem Störfall schnell von Stromnetz trennen können.

- Betreiben Sie den Sandwich Maker nicht, wenn er sichtbare Schäden aufweist oder das Netzkabel bzw. der Netzstecker defekt ist.
- Wenn das Netzkabel des Sandwich Makers beschädigt ist, muss es durch den Hersteller oder seinen Kundendienst oder eine ähnlich qualifizierte Person ersetzt werden.
- Öffnen Sie das Gehäuse nicht, sondern überlassen Sie die Reparatur Fachkräften, um Gefährdungen zu vermeiden. Wenden Sie sich dazu an eine Fachwerkstatt. Bei eigenständig durchgeführten Reparaturen, unsachgemäßem Anschluss oder falscher Bedienung sind Haftungs- und Garantieansprüche ausgeschlossen.
- Bei Reparaturen dürfen nur Teile verwendet werden, die den ursprünglichen Gerätedaten entsprechen. In diesem Sandwich Maker befinden sich elektrische und mechanische Teile, die zum Schutz gegen Gefahrenquellen unerlässlich sind.
- Betreiben Sie den Sandwich Maker nicht mit einer externen Zeitschaltuhr oder einem separaten Fernwirksystem.
- Tauchen Sie weder Sandwich Maker noch Netzkabel oder Netzstecker in Wasser oder andere Flüssigkeiten.
- Fassen Sie den Netzstecker niemals mit feuchten Händen an.
- Ziehen Sie den Netzstecker nie am Netzkabel aus der Steckdose, sondern fassen Sie immer den Netzstecker an.
- Halten Sie den Sandwich Maker, den Netzstecker und das Netzkabel von offenem Feuer und heißen Flächen fern.
- Verlegen Sie das Netzkabel so, dass es nicht zur Stolperfalle wird.
- Knicken Sie das Netzkabel nicht und legen Sie es nicht über scharfe Kanten.
- Verwenden Sie den Sandwich Maker nur in Innenräumen. Betreiben Sie ihn nie in Feuchträumen oder im Regen.
- Greifen Sie niemals nach einem Elektrogerät, wenn es ins Wasser gefallen ist. Ziehen Sie in einem solchen Fall sofort den Netzstecker.
- Wenn Sie den Sandwich Maker nicht benutzen, ihn reinigen

oder wenn eine Störung auftritt, schalten Sie den Sandwich Maker immer aus und ziehen Sie den Netzstecker aus der Steckdose.

⚠️ WARNUNG!

Gefahren für Kinder und Personen mit verringerten physischen, sensorischen oder mentalen Fähigkeiten (beispielsweise teilweise Behinderte, ältere Personen mit Einschränkung ihrer physischen und mentalen Fähigkeiten) oder Mangel an Erfahrung und Wissen (beispielsweise ältere Kinder).

- Dieser Sandwich Maker kann von Kindern ab acht Jahren und darüber sowie von Personen mit verringerten physischen, sensorischen oder mentalen Fähigkeiten oder Mangel an Erfahrung und/oder Wissen benutzt werden, wenn sie beaufsichtigt oder bezüglich des sicheren Gebrauchs des Sandwich Makers unterwiesen wurden und die daraus resultierenden Gefahren verstanden haben. Kinder dürfen nicht mit dem Sandwich Maker spielen. Reinigung und Benutzerwartung dürfen nicht von Kindern durchgeführt werden, es sei denn, sie sind 8 Jahre oder älter und werden beaufsichtigt.
- Halten Sie Kinder jünger als acht Jahre vom Sandwich Maker und der Anschlussleitung fern.
- Lassen Sie den Sandwich Maker während des Betriebs nicht unbeaufsichtigt.
- Lassen Sie Kinder nicht mit der Verpackungsfolie spielen. Sie können sich beim Spielen darin verfangen und ersticken.

⚠️ WARNUNG!

Verbrühungs-, Verbrennungs- und Brandgefahr!

Während des Gebrauchs und auch noch nach dem Ausschalten werden/sind einzelne Teile des Sandwich Makers sehr heiß.

- Lassen Sie den Sandwich Maker nicht unbeaufsichtigt wenn er sich aufheizt oder noch abkühlt.
- Berühren Sie die heißen Teile des Sandwich Makers während

des Betriebs nicht mit bloßen Fingern. Benutzen Sie stets wärmeisolierte Kochhandschuhe oder Topflappen zum Anfassen des Sandwich Makers sowie der Zubehörteile. Fassen Sie den Sandwich Maker nur an den vorgesehenen Griffflächen an. Beachten Sie, dass der Sandwich Maker auch nach dem Abschalten noch einige Zeit heiß ist. Weisen Sie auch andere Benutzer auf die Gefahren hin.

- Transportieren und tragen Sie den Sandwich Maker nicht, solange der Sandwich Maker noch heiß ist.
- Beim Öffnen und Schließen des Gehäusedeckels und beim Toastvorgang kann heißer Dampf austreten. Schützen Sie sich vor dem heißen Dampf.
- Sorgen Sie für einen ausreichenden Sicherheitsabstand zu allen leicht brennbaren Gegenständen, z. B. Gardinen und Vorhänge.
- Lassen Sie den Sandwich Maker immer vollständig abkühlen, bevor Sie den Sandwich Maker transportieren, reinigen oder verstauen.

Korrektur

HINWEIS!**Beschädigungsgefahr!**

Unsachgemäßer Umgang mit dem Sandwich Maker kann zu Beschädigungen des Sandwich Makers führen.

- Stellen Sie den Sandwich Maker auf einen stabilen, ebenen und hitzebeständigen Untergrund. Achten Sie dabei auf einen ausreichend großen Abstand zu starken Wärmequellen wie Heizplatten, Heizungsrohren u. Ä.
- An der Unterseite des Sandwich Makers befinden sich Gerätefüße. Da die Möbeloberflächen aus den unterschiedlichsten Materialien bestehen und mit den unterschiedlichsten Pflegemitteln behandelt werden, kann es nicht völlig ausgeschlossen werden, dass manche dieser Stoffe Bestandteile enthalten, die die Gerätefüße angreifen und aufweichen. Legen Sie ggf. eine rutschfeste Unterlage unter den Sandwich Maker.
- Beim Zubereiten von Speisen kann es zu unvermeidlichen Lebensmittelspritzern kommen. Achten Sie darauf, dass der Untergrund pflegeleicht und gut abwischbar ist. Legen Sie ggf. eine geeignete Unterlage unter den Sandwich Maker.
- Stellen Sie den Sandwich Maker so auf, dass die beim Gebrauch auftretende Wärme rundum gut abziehen kann.
- Stellen Sie den Sandwich Maker nicht unter einen Hängeschrank oder in eine Ecke, da Backwaren brennen können. Halten Sie auch Abstand zu leicht brennbaren Materialien wie z. B. Vorhängen oder Tischdecken.
- Bringen Sie das Netzkabel nicht mit heißen Teilen in Berührung.
- Tauchen Sie den Sandwich Maker zum Reinigen niemals in Wasser und verwenden Sie zur Reinigung keinen Dampfreiniger. Der Sandwich Maker kann sonst beschädigt werden.
- Geben Sie den Sandwich Maker keinesfalls in die Spülmaschine. Sie würden ihn dadurch zerstören.
- Verwenden Sie den Sandwich Maker nicht mehr, wenn der Sandwich Maker Risse oder Sprünge hat oder sich verformt hat. Setzen Sie sich in solchen Fällen mit unserem Kundendienst in Verbindung.

Erstinbetriebnahme

Sandwich Maker und Lieferumfang prüfen

1. Nehmen Sie den Sandwich Maker aus der Verpackung und kontrollieren Sie, ob der Sandwich Maker oder die Einzelteile Schäden aufweisen. Ist dies der Fall, benutzen Sie den Sandwich Maker nicht. Wenden Sie sich über die auf der Garantiekarte angegebene Serviceadresse an den Hersteller.
2. Prüfen Sie, ob die Lieferung vollständig ist (siehe **Abb. A**).

Reinigen und Aufheizen

WARNUNG!

Verbrennungsgefahr!

Teile des Sandwich Makers werden während des Betriebs heiß.

- Berühren Sie nicht die heißen Teile des Sandwich Makers.
- Lassen Sie den Sandwich Maker vollständig abkühlen, bevor Sie ihn reinigen oder verstauen.




Tipp:

Beim ersten Gebrauch kann es zu einer leichten Geruchs- und Rauchentwicklung kommen. Das ist unbedenklich. Sorgen Sie für ausreichende Belüftung, z. B. über ein geöffnetes Fenster.

Vor dem ersten Gebrauch sollten Sie den Sandwich Maker zunächst reinigen, um Staub sowie mögliche Verpackungs- und Produktionsrückstände zu entfernen.

Danach heizen Sie den Sandwich Maker ohne Lebensmittel auf und reinigen ihn nach dem Abkühlen nochmals.

1. Reinigen Sie den Sandwich Maker, wie im Kapitel „Reinigen“ beschrieben.
2. Wickeln Sie das Netzkabel mit dem Netzstecker  vollständig ab.
3. Stellen Sie den Sandwich Maker auf eine ebene, hitzeunempfindliche Oberfläche.
4. Stecken Sie den Netzstecker in eine ordnungsgemäß installierte Steckdose und lassen Sie den Sandwich Maker ca. 10 Minuten aufheizen.
5. Ziehen Sie den Netzstecker aus der Steckdose.
6. Lassen Sie den Sandwich Maker vollständig abkühlen. Danach Reinigen Sie alle Teile des Sandwich Makers nochmals, wie im Kapitel „Reinigen“ beschrieben.

Sandwiches vorbereiten

Verwenden Sie vorzugsweise Sandwichtoastbrot. Dieses Brot ist etwas größer als normales Toastbrot und bietet den Vorteil, dass die Ränder beim Toasten besser verschlossen werden und so der Belag besser aufgenommen wird.

- Belegen Sie 2 Toastscheiben mit den gewünschten Zutaten (z. B. Käse, Schinken, Tomaten, Gurken, Ketchup etc.).

Beachten Sie folgende Punkte, wenn Sie Ihre Sandwiches vorbereiten:

- Der Belag sollte nicht zu feucht sein, da die Sandwiches sonst nicht kross werden.
- Die besten Ergebnisse beim Zubereiten von Sandwiches erzielen Sie, wenn Sie beim Belegen der Toastscheiben die Zutaten nicht bis an den äußeren Rand der Toastscheiben ausbreiten, sondern einen ausreichend breiten Streifen zwischen Belag und Toastkante frei lassen. Sie erhalten so ein rundherum versiegeltes Sandwich. Durch diese Versiegelung vermeiden Sie, dass beim Schließen des Sandwich Makers die Zutaten an den Seiten zwischen den Brotscheiben austreten.
- Achten Sie darauf, dass der Belag vollständig verdeckt ist.
- Sie benötigen ggf. am Anfang noch etwas Übung aber schon nach kurzer Zeit werden Sie herausgefunden haben, wie Sie Ihr Lieblings sandwich am Besten zubereiten.

Sandwiches toasten

WARNUNG!

Verbrennungsgefahr!

Teile des Sandwich Makers werden während des Betriebs heiß.

- Berühren Sie nicht die heißen Teile des Sandwich Makers. Seien Sie besonders vorsichtig, wenn Sie den heißen Gehäusedeckel aufklappen und Sandwich Maker geöffnet ist.
- Lassen Sie den Sandwich Maker vollständig abkühlen, bevor Sie ihn reinigen oder verstauen.

HINWEIS!**Beschädigungsgefahr!**

Unsachgemäßer Umgang mit dem Sandwich Maker kann zu Beschädigungen des Sandwich Makers führen.

- Die Sandwichplatten sind antihaftbeschichtet. Schneiden Sie die Sandwiches nicht auf den Sandwichplatten.
 - Verwenden Sie zum Entnehmen der fertigen Sandwiches keinesfalls metallene oder andere scharfkantige Gegenstände, sondern einen hitzebeständigen Pfannenwender aus Kunststoff oder Holz.
1. Stellen Sie den Sandwich Maker auf eine ebene, hitzeunempfindliche Oberfläche.
 2. Stecken Sie den Netzstecker **4** in eine ordnungsgemäß installierte Steckdose.
 3. Die rote Kontrollleuchte **1** leuchtet und der Sandwich Maker heizt auf. Sobald die grüne Kontrollleuchte **2** ebenfalls leuchtet, ist der Sandwich Maker einsatzbereit.
 4. Öffnen Sie den Verschlussclip **6** und klappen Sie den Gehäusedeckel **3** ganz nach oben.
 5. Bestreichen Sie die untere, heiße Sandwichplatte mit reichlich Butter. Verwenden Sie dazu beispielsweise einen Pinsel.
 6. Legen Sie die Sandwiches ein.
 - Die Form der Sandwichplatten ist an die übliche Größe von Sandwich-Toasts angepasst. Legen Sie daher die Sandwiches möglichst passgenau ein.
 - Machen Sie die Sandwiches nicht zu dick. Der Sandwich Maker muss sich ohne großen Kraftaufwand schließen lassen.
 7. Bestreichen Sie die Oberseiten der Sandwiches (die, die zu den oberen Sandwichplatten **7** zeigen) reichlich mit streichzarter Butter. Die Sandwiches werden dadurch kross und gut gebräunt.
 8. Schließen Sie das Gerät und drücken Sie die beiden Teile des Griffes **5** kurzzeitig ganz zusammen. Das Toastbrot wird so in die Form der Sandwichplatten **7** und **8** gedrückt.
 9. Schließen Sie den Verschlussclip.
 10. Öffnen Sie den Gehäusedeckel frühestens nach einer Minute, um den Toastvorgang zu kontrollieren.



Die eigentliche Zubereitungszeit ist von unterschiedlichen Faktoren abhängig (z. B. Art und Menge der gewählten Zutaten, Größe und Beschaffenheit des verwendeten Toastbrot etc.).

⚠️ WARNUNG!**Verbrennungsgefahr!**

Besonders die Sandwich-Füllung kann sehr heiß werden.

– Seien Sie vorsichtig beim Verzehr.

11. Entnehmen Sie die Sandwiches, wenn diese den gewünschten Bräunungsgrad erreicht haben. Verwenden Sie hierzu einen hitzebeständigen Holz- oder Kunststoffpfannenwender.

Ansonsten schließen den Sandwich Maker nochmal, um die Sandwiches noch weiter zu bräunen.



- Wenn Sie noch weitere Sandwiches toasten möchten, schließen Sie den Gehäusedeckel und warten, bis die grüne Kontrollleuchte wieder leuchtet. Der Sandwich Maker hat dann wieder die optimale Temperatur erreicht.
- Die nächsten Sandwiches werden schneller zubereitet, da die Sandwichplatten einen Teil der Wärme speichern.

12. Ziehen Sie nach dem Gebrauch den Netzstecker aus der Steckdose.

Lassen Sie den geöffneten Sandwich Maker vollständig abkühlen.

Reinigen**⚠️ WARNUNG!****Verbrennungsgefahr!**

Teile des Sandwich Makers sind nach dem Gebrauch noch sehr heiß.

– Lassen Sie den Sandwich Maker abkühlen, bevor Sie ihn reinigen oder verstauen.

HINWEIS!**Beschädigungsgefahr!**

Unsachgemäßer Umgang mit dem Sandwich Maker kann zu Beschädigungen des Sandwich Makers führen.

- Verwenden Sie zum Reinigen keine aggressiven chemischen Reinigungsmittel, Scheuermittel, harte Schwämme o. Ä.
- Der Sandwich Maker darf nicht in der Geschirrspülmaschine gereinigt oder in Flüssigkeiten getaucht werden.

Gehäuse

1. Reinigen Sie das Gehäuse mit einem trockenen, allenfalls leicht angefeuchteten Tuch.
2. Reiben Sie das Gehäuse trocken.

Sandwichplatten

1. Entfernen Sie Speisereste mit einem leicht angefeuchteten, evtl. spülmittelhaltigen Tuch oder einem Pinsel.
2. Entfernen Sie anschließend Spülmittelreste mit einem leicht angefeuchteten, in klarem Wasser ausgespülten Tuch.
3. Reiben Sie alle Teile trocken.

Aufbewahrung

1. Klappen Sie den abgekühlten und gereinigten Sandwich Maker zusammen.
2. Verriegeln Sie den Sandwich Maker mit dem Verschlussclip **6**.
3. Bewahren Sie den Sandwich Maker an einem trockenen und frostfreien Platz auf. Der Sandwich Maker kann stehend aufbewahrt werden.

Technische Daten

Modell:	SM 800
Versorgungsspannung:	220-240 V~
Frequenz:	50/60 Hz
Leistung:	750 W
Schutzklasse:	I
Artikelnummer:	92413

Konformitätserklärung



Die EU-Konformitätserklärung kann bei der in der Garantiekarte (am Ende dieser Anleitung) angeführten Adresse angefordert werden.

Fehlersuche

	Problem	Mögliche Ursache	Problembesehung
1.	Keine Funktion.	Netzstecker 4 nicht eingesteckt.	Stecken Sie den Netzstecker ein.
2.	Grüne Kontrollleuchte 2 leuchtet nicht.	Sandwich Maker heizt noch auf.	Warten Sie, bis die grüne Kontrollleuchte leuchtet.
3.	Während des Backens geht die grüne Kontrollleuchte 2 aus und wieder an.	Beim Gebrauch schaltet sich die grüne Kontrollleuchte (Thermostanzeige) aus und ein, um eine konstante Temperatur zu halten.	Kein Fehler. Achten Sie darauf, Ihren Toast möglichst bei grüner Kontrollleuchte in den Sandwich Maker zu legen.

Wenn hier nicht aufgeführte Störungen auftreten, wenden Sie sich bitte an unseren Kundendienst über die auf der Garantiekarte angegebene Serviceadresse.

Entsorgung

Verpackung entsorgen



Entsorgen Sie die Verpackung sortenrein. Geben Sie Pappe und Karton zum Altpapier, Folien in die Wertstoff-Sammlung.



Der Hersteller hat die gesetzlichen Abgaben für die Altstoffverwertung entrichtet und ist dadurch von der gesetzlichen Verpflichtung befreit, Verpackungen unentgeltlich zurückzunehmen

Altgerät entsorgen

Entsorgen Sie den Sandwich Maker entsprechend der in Ihrem Land geltenden Vorschriften.



Altgeräte dürfen nicht in den Hausmüll!

Sollte der Sandwich Maker einmal nicht mehr benutzt werden können, so ist jeder Verbraucher **gesetzlich verpflichtet, Altgeräte getrennt vom Hausmüll**, z. B. bei einer Sammelstelle seiner Gemeinde/seines Stadtteils, abzugeben. Damit wird gewährleistet, dass Altgeräte fachgerecht verwertet und negative Auswirkungen auf die Umwelt vermieden werden. Deswegen sind Elektrogeräte mit obenstehendem Symbol gekennzeichnet.




GARANTIEKARTE SANDWICH MAKER

Ihre Informationen:

Name: _____

Adresse: _____

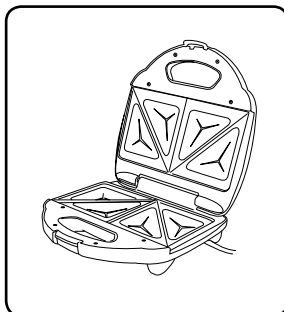
 _____ E-Mail: _____

Datum des Kaufs*: _____

* Wir empfehlen, Sie behalten die Quittung mit dieser Garantiekarte.

Ort des Kaufs: _____




Beschreibung der Störung:



Schicken Sie die ausgefüllte
Garantiekarte zusammen mit dem
defekten Produkt an:

HUP-Kundendienst
AVC Audio-Video-Communication
Service GmbH
Sertronics Group
Ostring 999
66740 Saarlouis
GERMANY
info@hup-service.de

KUNDENDIENST

  06831-4880-88 88  info@hup-service.de

MODELL: SM 800 ARTIKELNUMMER: 92413 VII/16/2015

Hotline:

Zum regulären Fest-
netztarif Ihres Telefo-
nanbieters.
Ohne Zusatzkosten.

3

JAHRE GARANTIE



Garantiebedingungen

Sehr geehrter Kunde!

Die **Aldi Garantie** bietet Ihnen weitreichende Vorteile gegenüber der gesetzlichen Gewährleistungspflicht:

Garantiezeit: **3 Jahre** ab Kaufdatum
6 Monate für Verschleiß- und Verbrauchsteile bei normalem und ordnungsgemäßigem Gebrauch (z. B. Akkus)

Kosten: Kostenfreie Reparatur bzw. Austausch oder Geldrückgabe
Keine Transportkosten

TIPP: Bevor Sie Ihr Gerät einsenden, wenden Sie sich telefonisch, per Mail oder Fax an unsere Hotline. So können wir Ihnen bei eventuellen Bedienungsfehlern helfen.

Um die Garantie in Anspruch zu nehmen, senden Sie uns:

- zusammen mit dem defekten Produkt den Original-Kassenbon und die vollständig ausgefüllte Garantiekarte.
- das Produkt mit allen Bestandteilen des Lieferumfangs.

Die Garantie gilt nicht bei Schäden durch:

- **Unfall** oder **unvorhergesehene Ereignisse** (z. B. Blitz, Wasser, Feuer, etc.).
- **unsachgemäße Benutzung** oder **Transport**.
- **Missachtung** der **Sicherheits-** und **Wartungsvorschriften**.
- sonstige **unsachgemäße Bearbeitung** oder **Veränderung**.

Nach Ablauf der Garantiezeit haben Sie ebenfalls die Möglichkeit an der Servicestelle Reparaturen kostenpflichtig durchführen zu lassen. Falls die Reparatur oder der Kostenvoranschlag für Sie nicht kostenfrei sind, werden Sie vorher verständigt.

Die gesetzliche Gewährleistungspflicht des Übergebers wird durch diese Garantie nicht eingeschränkt. Die Garantiezeit kann nur verlängert werden, wenn dies eine gesetzliche Norm vorsieht. In den Ländern, in denen eine (zwingende) Garantie und/oder eine Ersatzteillagerhaltung und/oder eine Schadenersatzregelung gesetzlich vorgeschrieben sind, gelten die gesetzlich vorgeschriebenen Mindestbedingungen. Das Serviceunternehmen und der Verkäufer übernehmen bei Reparaturannahme keine Haftung für eventuell auf dem Produkt vom Kunden gespeicherte Daten oder Einstellungen.



DE

Vertrieben durch:

Hans-Ulrich Petermann GmbH & Co. KG
Schlagenhofener Weg 40
82229 Seefeld
GERMANY

KUNDENDIENST



DE 06831-4880-88 88



info@hup-service.de

MODELL: **SM 800**

ARTIKELNUMMER: **92413**

VII/16/2015

3

**JAHRE
GARANTIE**